



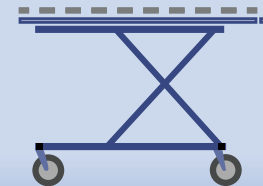


## HTW HS 310

### Description Beschreibung

Transportation and lifting even for outdoor usage  
Rugged, torsion-free frame, grey powder-coated with a smooth hydraulic unit (foot-pedals). 310 mm  $\varnothing$  stable wheels from rubber stand for manouvring with just one finger. 2 of them lockable, 1 enabling locking as regards the direction. Special maintenance free ball bearings. A special valve ensures even lowering at various loads. The trolley can be easily pushed or pulled. It carries either body trays or coffin plates on its lockable carrying rolls.

Der ideale Transportwagen auch für den Aussenbereich  
Das Basisfahrwerk des HTW HS 310 kann mit verschiedenen Auflagen bestückt und dadurch multifunktional genutzt werden. Der Transportwagen ist äußerst leicht fahrbar, voll drehbar und feststellbar. Der Oberrahmen ist ein ideales Trägersystem für Leichenmulden, Sargschlitten oder Seziertischplatten.



L x W x H approx.

L x B x H ca.

2077 x 743 x 542-1542 mm



Lockable roller conveyor  
Arretierbare Rollenauflage



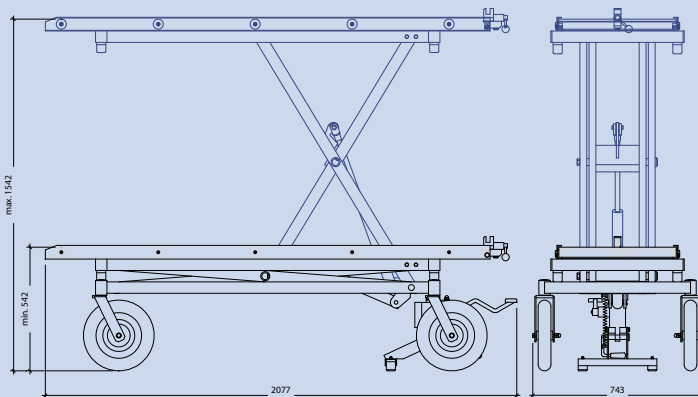
Pedal -Hydraulic  
Fußhydraulik



Effective braking system  
Wirkungsvolles Bremssystem



Lifting height/ Hubhöhe		Standard/ Normal	Stainless steel Edelstahl
1542 mm	Order No. Best. Nr.	HTW HS 310	HTW HS 310 C
1720 mm	Order No. Best. Nr.	HTW HS 310 S	HTW HS 310 S C
Standard: hammer finish stove enameling in silver Normal: Hammerschlag, Silber einbrennlackiert			



### Specifications HTW HS 310

L /W/H1-H2 approx.: 2077 x 743 x 542-1542 mm  
 Carrying capacity: max. 200 kg  
 Tare: approx. 92 kg  
 Wheels: 310 x 55 mm

### Technische Details HTW HS 310

L/B/H1-H2: ca.: 2077 x 743 x 542-1542 mm  
 Tragkraft: max. 200 kg  
 Leergewicht: ca. 92 kg  
 Räder: 310 x 55 mm

## OPTIONAL



Plastic cover  
Kunststoff Abdeckplane



Cover for Mortuary tray wit embossing  
Geprägte Abdeckhaube für Leichenmulden,  
Edelstahl



Cover for mortuary tray in Aluminum or  
stainless steel  
Abdeckhaube Alu / CNS