





Simple Transport Trolley Einfacher Leichenmulden-Transportwagen



LTW HS FR 1

Description Beschreibung

Steel frame with stove enamelling in silver for in- and outdoor usage with rubber tires.

Top side with roller conveyor for mortuary or coffin carriages. The trolley can be easily pushed or pulled. Also available in stainless steel.

Der leichte Transporter für den Innen- und Aussenbereich mit Vollgummireifen.

Stahlrahmenkonstruktion in Hammerschlag, silber einbrennlackert, für den Innen- und Aussenbereich mit vollgummireifen. Oberseite mit Rollenauflage für Leichenmulden oder Sargtransport. Der Wagen ist mühelos bewegbar.

Auch in Edelstahl lieferbar.



Lockable roller conveyor
Arretierbare Rollenauflage



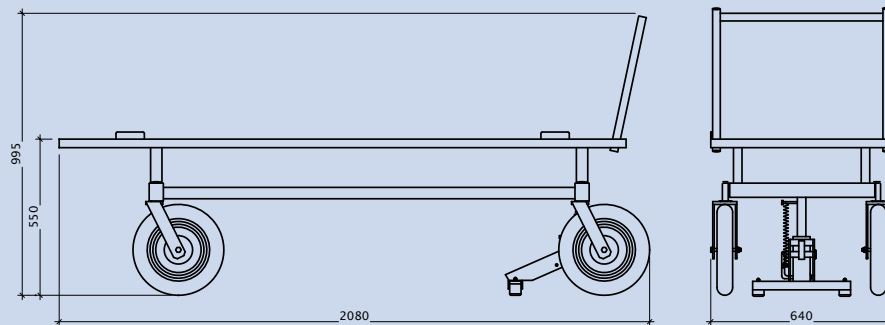
Security lock for body tray
Sicherungsverschluß für Leichenmulde



Effective 2 Point braking system
Wirkungsvolle Standbremse



	Standard/ Normal	Stainless steel Edelstahl
Order No. Best. Nr.	LTW HS FR 1	LTW HS FR 1C
Standard: Hammer finish stove enameling in silver Standard: Hammerschlag, Silber einbrennlackiert		



Specifications LTW HS FR 1

L /W/H approx.: 2150 x 550 x 650 mm
 Carrying capacity: max. 200 kg
 Tare: approx. 60 kg

Technische Details LTW HS FR 1

L/B/H: ca.: 2150 x 550 x 650 mm
 Tragkraft: max. 200 kg
 Leergewicht: ca. 60 kg



OPTIONAL



Roller conveyor
Rollen Auflage



Removable mortuary tray, stainless steel
Abnehmbare Leichenmulde aus Edelstahl



Plastic Cover
Abdeckhaube aus PVC